

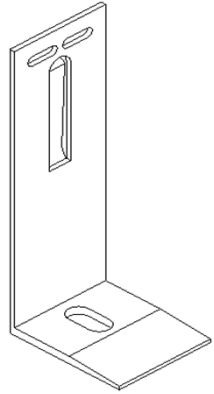
Каталог ВІМ **АЛЬТ-ФАСАД**

АЛЮМИНИЕВАЯ СИСТЕМА

Москва, 2019

(GM)\_Bracket\_AI\_(T-1)\_(F)

Кронштейн Г50



Типоразмеры в семействе

Имя типа: \_\_\_\_\_

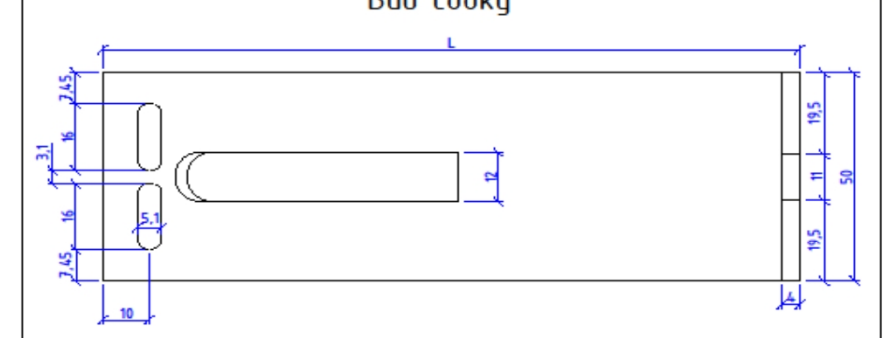
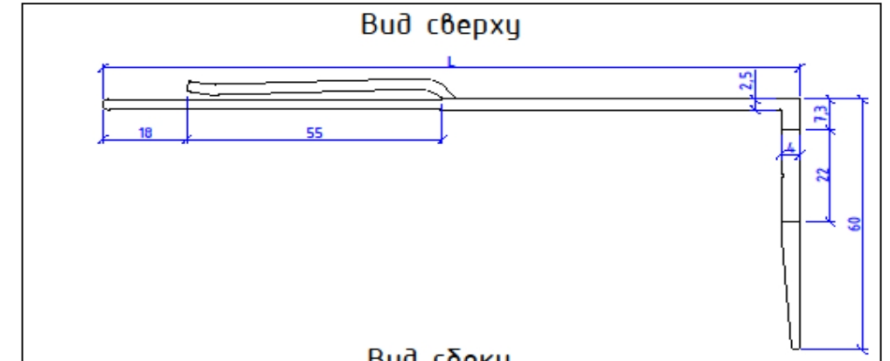
Параметры поиска

| Параметр             | Значение | Формула | Блокировать                         |
|----------------------|----------|---------|-------------------------------------|
| <b>Зависимости</b>   |          |         |                                     |
| Отметка по умолчанию | 0.0      | =       | <input checked="" type="checkbox"/> |
| <b>Размеры</b>       |          |         |                                     |
| Ширина полки         | 60.0     | =       | <input checked="" type="checkbox"/> |
| Центр L              | 18.3     | =       | <input type="checkbox"/>            |
| Привязка L           | 0.0      | =       | <input type="checkbox"/>            |
| Привязка H           | 0.0      | =       | <input type="checkbox"/>            |
| Отступ               | 5.0      | =       | <input type="checkbox"/>            |
| Высота кронштейна    | 50.0     | =       | <input type="checkbox"/>            |
| Вылет кронштейна     | 150.0    | =       | <input type="checkbox"/>            |
| a1                   | 4.0      | =       | <input checked="" type="checkbox"/> |
| a2                   | 1.9      | =       | <input checked="" type="checkbox"/> |
| b                    | 2.5      | =       | <input type="checkbox"/>            |
| c                    | 27.5     | =       | <input checked="" type="checkbox"/> |
| d                    | 5.9      | =       | <input type="checkbox"/>            |
| e                    | 15.4     | =       | <input type="checkbox"/>            |
| f                    | 0.0      | =       | <input type="checkbox"/>            |
| <b>Идентификация</b> |          |         |                                     |

Управление таблицами выбора

Как управлять типоразмерами в семействе?

OK Отмена Применить

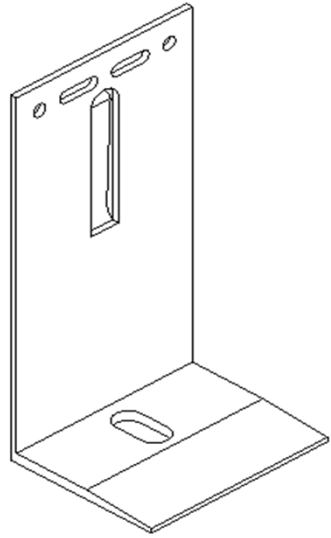


| Наименование  | Обозначение       | L, мм |
|---------------|-------------------|-------|
| Кронштейн Г50 | Кронштейн Г50/60  | 60    |
|               | Кронштейн Г50/100 | 100   |
|               | Кронштейн Г50/150 | 150   |
|               | Кронштейн Г50/200 | 200   |
|               | Кронштейн Г50/250 | 250   |

|  |                                    |                        |
|--|------------------------------------|------------------------|
| НАВЕСНАЯ ФАСАДНАЯ СИСТЕМА "АЛЬТЕРНАТИВА" | Кронштейн Г50                      |                        |
|  | Альбом типовых технических решений |                        |
|  | АЛТ-ФАСАД-А/КГ<br>АЛТ-ФАСАД-А/ТР   | лист 2.1   листов 2.54 |

(GM)\_Bracket\_AI\_(T-2)\_(F)

Кронштейн Г75



Типоразмеры в семействе

Имя типа: [ ]

Параметры поиска

| Параметр             | Значение | Формула | Блокировать                         |
|----------------------|----------|---------|-------------------------------------|
| <b>Зависимости</b>   |          |         |                                     |
| Отметка по умолчанию | 0.0      | =       | <input checked="" type="checkbox"/> |
| <b>Размеры</b>       |          |         |                                     |
| Вылет кронштейна     | 150.0    | =       | <input type="checkbox"/>            |
| Высота кронштейна    | 75.0     | =       | <input type="checkbox"/>            |
| Ширина полки         | 60.0     | =       | <input checked="" type="checkbox"/> |
| Центр L              | 18.3     | =       | <input type="checkbox"/>            |
| Привязка L           | 0.0      | =       | <input type="checkbox"/>            |
| Привязка H           | 0.0      | =       | <input type="checkbox"/>            |
| Отступ               | 5.0      | =       | <input type="checkbox"/>            |
| a1                   | 4.0      | =       | <input checked="" type="checkbox"/> |
| a2                   | 1.9      | =       | <input checked="" type="checkbox"/> |
| b                    | 2.5      | =       | <input type="checkbox"/>            |
| c                    | 27.5     | =       | <input checked="" type="checkbox"/> |
| d                    | 5.9      | =       | <input type="checkbox"/>            |
| e                    | 15.4     | =       | <input type="checkbox"/>            |
| f                    | 0.0      | =       | <input type="checkbox"/>            |
| <b>Идентификация</b> |          |         |                                     |

Управление таблицами выбора

Как управлять типоразмерами в семействе?

ОК Отмена Применить

Вид сверху

Вид сбоку

| Наименование  | Обозначение       | L, мм |
|---------------|-------------------|-------|
| Кронштейн Г75 | Кронштейн Г75/60  | 60    |
|               | Кронштейн Г75/100 | 100   |
|               | Кронштейн Г75/150 | 150   |
|               | Кронштейн Г75/200 | 200   |
|               | Кронштейн Г75/250 | 250   |

НАВЕСНАЯ ФАСАДНАЯ СИСТЕМА "АЛЬТЕРНАТИВА"

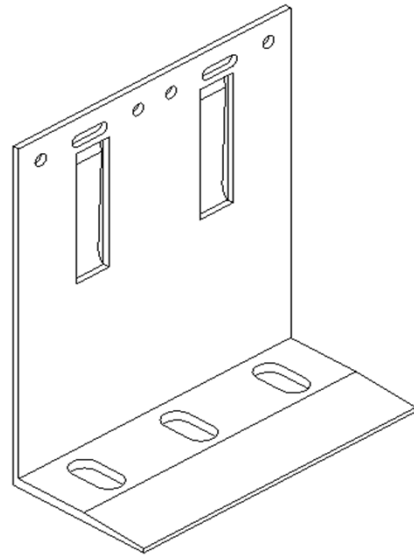
Кронштейн Г75

Альбом типовых технических решений

| АЛЬТ-ФАСАД-А/КГ |  | лист | листов |
|-----------------|--|------|--------|
| АЛЬТ-ФАСАД-А/ТР |  | 2.2  | 2.54   |

(GM)\_Bracket\_AI\_(T-3)\_(F)

Кронштейн Г125



Типоразмеры в семействе

Имя типа: [dropdown]

Параметры поиска [input]

| Параметр             | Значение | Формула | Блокировать                         |
|----------------------|----------|---------|-------------------------------------|
| <b>Зависимости</b>   |          |         |                                     |
| Отметка по умолчанию | 0.0      | =       | <input checked="" type="checkbox"/> |
| <b>Размеры</b>       |          |         |                                     |
| Вылет кронштейна     | 150.0    | =       | <input type="checkbox"/>            |
| Высота кронштейна    | 125.0    | =       | <input type="checkbox"/>            |
| Ширина полки         | 60.0     | =       | <input checked="" type="checkbox"/> |
| Центр L              | 18.3     | =       | <input type="checkbox"/>            |
| Привязка L           | 0.0      | =       | <input type="checkbox"/>            |
| Привязка H           | 0.0      | =       | <input type="checkbox"/>            |
| Отступ               | 5.0      | =       | <input type="checkbox"/>            |
| a1                   | 4.0      | =       | <input checked="" type="checkbox"/> |
| a2                   | 1.9      | =       | <input checked="" type="checkbox"/> |
| b                    | 2.5      | =       | <input checked="" type="checkbox"/> |
| c                    | 27.5     | =       | <input checked="" type="checkbox"/> |
| d                    | 5.9      | =       | <input type="checkbox"/>            |
| e                    | 15.4     | =       | <input type="checkbox"/>            |
| f1                   | 0.0      | =       | <input type="checkbox"/>            |
| f2                   | 0.0      | =       | <input type="checkbox"/>            |

Управление таблицами выбора

Как управлять типоразмерами в семействе?

OK Отмена Применить

Вид сверху

| Наименование   | Обозначение        | L, мм |
|----------------|--------------------|-------|
| Кронштейн Г125 | Кронштейн Г125/60  | 60    |
|                | Кронштейн Г125/100 | 100   |
|                | Кронштейн Г125/150 | 150   |
|                | Кронштейн Г125/200 | 200   |
|                | Кронштейн Г125/250 | 250   |

Вид сбоку

НАВЕСНАЯ ФАСАДНАЯ СИСТЕМА "АЛЬТЕРНАТИВА"

Кронштейн Г125

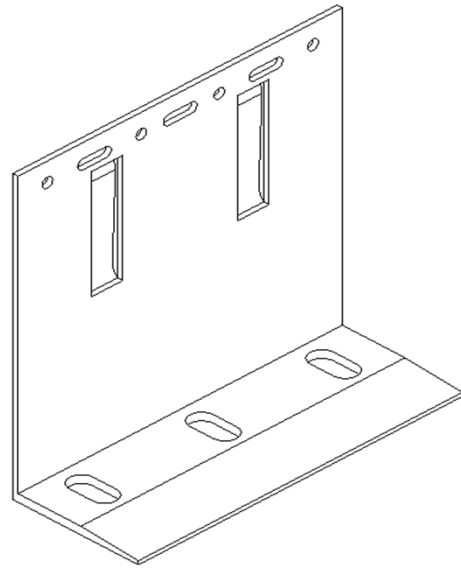
Альбом типовых технических решений

| АЛЬТ-ФАСАД-А/КГ |  | лист | листов |
|-----------------|--|------|--------|
| АЛЬТ-ФАСАД-А/ТР |  | 2.3  | 2.54   |



(GM)\_Bracket\_AI\_(T-4)\_(F)

Кронштейн Г155



Типоразмеры в семействе

Имя типа:

Параметры поиска

| Параметр             | Значение | Формула | Блокировать                         |
|----------------------|----------|---------|-------------------------------------|
| <b>Зависимости</b>   |          |         |                                     |
| Отметка по умолчанию | 0.0      | =       | <input checked="" type="checkbox"/> |
| <b>Размеры</b>       |          |         |                                     |
| Вылет кронштейна     | 150.0    | =       | <input type="checkbox"/>            |
| Высота кронштейна    | 155.0    | =       | <input type="checkbox"/>            |
| Ширина полки         | 60.0     | =       | <input checked="" type="checkbox"/> |
| Центр L              | 18.3     | =       | <input type="checkbox"/>            |
| Привязка L           | 0.0      | =       | <input type="checkbox"/>            |
| Привязка H           | 0.0      | =       | <input type="checkbox"/>            |
| Отступ               | 5.0      | =       | <input type="checkbox"/>            |
| a1                   | 4.0      | =       | <input checked="" type="checkbox"/> |
| a2                   | 1.9      | =       | <input checked="" type="checkbox"/> |
| b                    | 2.5      | =       | <input checked="" type="checkbox"/> |
| c                    | 27.5     | =       | <input checked="" type="checkbox"/> |
| d                    | 5.9      | =       | <input type="checkbox"/>            |
| e                    | 15.4     | =       | <input type="checkbox"/>            |
| f1                   | 0.0      | =       | <input type="checkbox"/>            |
| f2                   | 0.0      | =       | <input type="checkbox"/>            |

Управление таблицами выбора

Как управлять типоразмерами в семействе?

OK Отмена Применить

Вид сверху

| Наименование   | Обозначение        | L, мм |
|----------------|--------------------|-------|
| Кронштейн Г155 | Кронштейн Г155/60  | 60    |
|                | Кронштейн Г155/100 | 100   |
|                | Кронштейн Г155/150 | 150   |
|                | Кронштейн Г155/200 | 200   |
|                | Кронштейн Г155/250 | 250   |

Вид сбоку

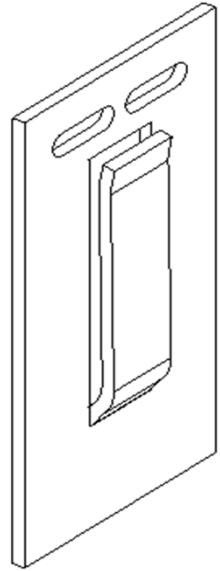
Кронштейн Г155

НАВЕСНАЯ ФАСАДНАЯ СИСТЕМА "АЛЬТЕРНАТИВА"

Альбом типовых технических решений

| АЛБТ-ФАСАД-А/КГ | лист | листов |
|-----------------|------|--------|
| АЛБТ-ФАСАД-А/ТР | 2.4  | 2.54   |

(GM)\_extender\_(T-1)\_F



Удлинитель кронштейна Г50

B - длина  
H - ширина  
L - вылет от стены

Типоразмеры в семействе

Иная типа: [dropdown]

Параметры поиска [input]

| Параметр       | Значение | Формула          | Блокировать                         |
|----------------|----------|------------------|-------------------------------------|
| <b>Размеры</b> |          |                  |                                     |
| A1             | 73.0     | = L - B + 23 мм  | <input type="checkbox"/>            |
| A2-1           | 1.7      | = t / 2 + 0.4 мм | <input type="checkbox"/>            |
| A2-2           | 3.7      | = 3.7 мм         | <input type="checkbox"/>            |
| A2-3           | 3.1      | = 3.1 мм         | <input type="checkbox"/>            |
| A2-4           | 2.3      | = 2.3 мм         | <input type="checkbox"/>            |
| B              | 100.0    | =                | <input type="checkbox"/>            |
| H              | 50.0     | =                | <input type="checkbox"/>            |
| H1             | 60.0     | =                | <input checked="" type="checkbox"/> |
| L              | 150.0    | =                | <input type="checkbox"/>            |
| L2-1           | 74.0     | = L - B + 24 мм  | <input type="checkbox"/>            |
| L2-2           | 2.6      | =                | <input type="checkbox"/>            |
| L2-3           | 5.9      | =                | <input type="checkbox"/>            |
| L2-4           | 43.8     | =                | <input type="checkbox"/>            |
| L2-5           | 5.5      | =                | <input type="checkbox"/>            |
| R1             | 8.1      | =                | <input type="checkbox"/>            |
| R2             | 16.2     | = R1 * 2         | <input type="checkbox"/>            |
| t              | 2.5      | =                | <input type="checkbox"/>            |

Управление таблицами выбора

Как управлять типоразмерами в семействе? [\[link\]](#)

OK Отмена Применить

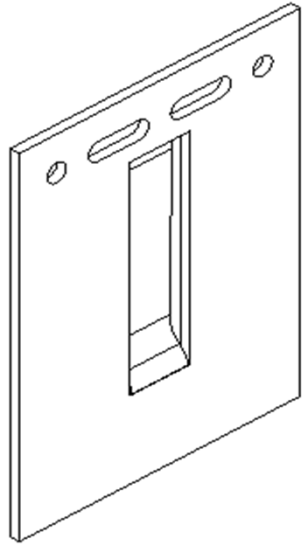
Вид сверху

Вид сбоку

|  |                                    |        |
|--|------------------------------------|--------|
| НАВЕСНАЯ ФАСАДНАЯ СИСТЕМА "АЛЬТЕРНАТИВА" | Удлинитель кронштейна Г50          |        |
|  | Альбом типовых технических решений |        |
|  | АЛЪТ-ФАСАД-А/КГ                    | лист   |
| АЛЪТ-ФАСАД-А/ТР                          | 2.5                                | листов |
|  |                                    | 2.54   |

(GM)\_extender\_(T-2)\_(F)

Удлинитель кронштейна Г75



B - длина  
H - ширина  
L - вылет от стены

Типоразмеры в семействе

Имя типа: [dropdown]

Параметры поиска [input]

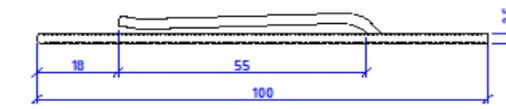
| Параметр                   | Значение | Формула          | Блокировать                         |
|----------------------------|----------|------------------|-------------------------------------|
| <b>Зависимости</b>         |          |                  |                                     |
| Отметка по умолчанию       | 1219.2   | =                | <input checked="" type="checkbox"/> |
| <b>Материалы и отделка</b> |          |                  |                                     |
| Материал                   | Алюминий | =                |                                     |
| <b>Размеры</b>             |          |                  |                                     |
| A1                         | 73.0     | = L - B + 23 мм  | <input type="checkbox"/>            |
| A2-1                       | 1.7      | = t / 2 + 0.4 мм | <input type="checkbox"/>            |
| A2-2                       | 3.7      | = 3.7 мм         | <input type="checkbox"/>            |
| A2-3                       | 3.1      | = 3.1 мм         | <input type="checkbox"/>            |
| A2-4                       | 2.3      | = 2.3 мм         | <input type="checkbox"/>            |
| B                          | 100.0    | =                | <input type="checkbox"/>            |
| H                          | 50.0     | =                | <input type="checkbox"/>            |
| H1                         | 60.0     | =                | <input checked="" type="checkbox"/> |
| L                          | 150.0    | =                | <input type="checkbox"/>            |
| L2-1                       | 74.0     | = L - B + 24 мм  | <input type="checkbox"/>            |
| L2-2                       | 2.6      | =                | <input type="checkbox"/>            |
| L2-3                       | 5.9      | =                | <input type="checkbox"/>            |
| L2-4                       | 43.8     | =                | <input type="checkbox"/>            |

Управление таблицами выбора

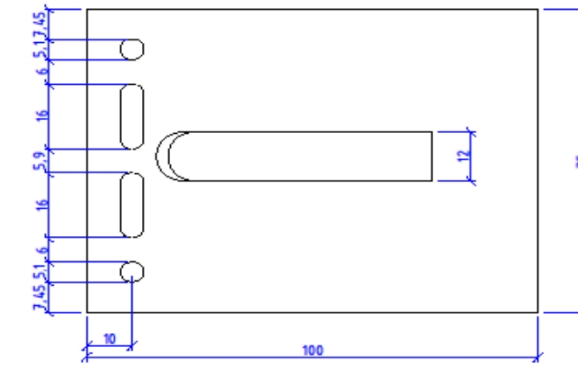
Как управлять типоразмерами в семействе?

OK Отмена Применить

Вид сверху



Вид сбоку



НАВЕСНАЯ ФАСАДНАЯ СИСТЕМА "АЛЬТЕРНАТИВА"

Удлинитель кронштейна Г75

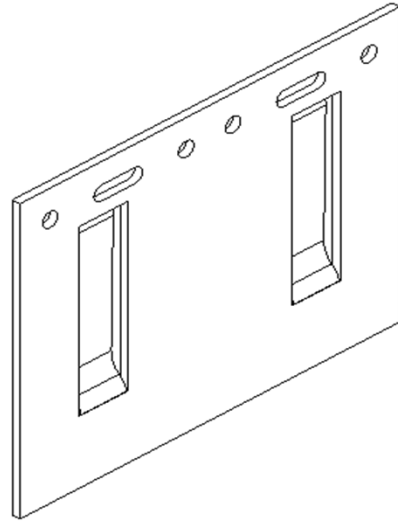
Альбом типовых технических решений

АЛЬТ-ФАСАД-А/КГ  
АЛЬТ-ФАСАД-А/ТР

| лист | листоB |
|------|--------|
| 2.6  | 2.54   |

(GM)\_extender\_(T-3)\_F

Удлинитель кронштейна Г125



B - длина  
H - ширина  
L - вылет от стены

Типоразмеры в семействе

Имя типа: [dropdown]

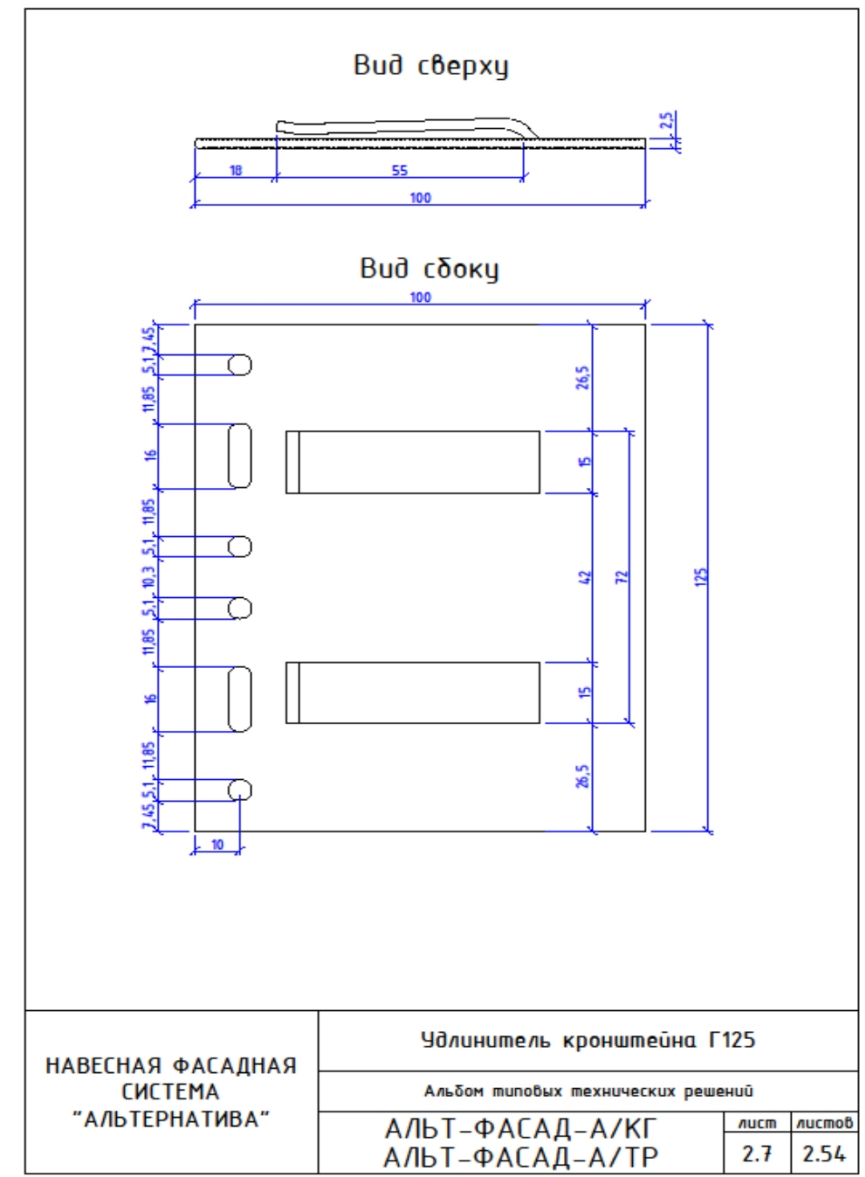
Параметры поиска [input]

| Параметр                   | Значение | Формула          | Блокировать                         |
|----------------------------|----------|------------------|-------------------------------------|
| <b>Зависимости</b>         |          |                  |                                     |
| Отметка по умолчанию       | 1219.2   | =                | <input checked="" type="checkbox"/> |
| <b>Материалы и отделка</b> |          |                  |                                     |
| Материал                   | Алюминий | =                |                                     |
| <b>Размеры</b>             |          |                  |                                     |
| A1                         | 73.0     | = L - B + 23 мм  | <input type="checkbox"/>            |
| A2-1                       | 1.7      | = t / 2 + 0.4 мм | <input type="checkbox"/>            |
| A2-2                       | 3.7      | = 3.7 мм         | <input type="checkbox"/>            |
| A2-3                       | 3.1      | = 3.1 мм         | <input type="checkbox"/>            |
| A2-4                       | 2.3      | = 2.3 мм         | <input type="checkbox"/>            |
| B                          | 100.0    | =                | <input type="checkbox"/>            |
| H                          | 50.0     | =                | <input type="checkbox"/>            |
| H1                         | 60.0     | =                | <input checked="" type="checkbox"/> |
| L                          | 150.0    | =                | <input type="checkbox"/>            |
| L2-1                       | 74.0     | = L - B + 24 мм  | <input type="checkbox"/>            |
| L2-2                       | 2.6      | =                | <input type="checkbox"/>            |
| L2-3                       | 5.9      | =                | <input type="checkbox"/>            |
| L2-4                       | 43.8     | =                | <input type="checkbox"/>            |

Управление таблицами выбора

Как управлять типоразмерами в семействе? [\[link\]](#)

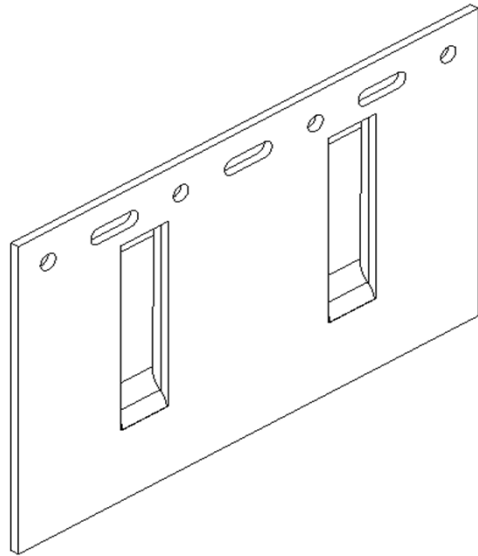
OK Отмена Применить





(GM)\_extender\_(T-4)\_F

Удлинитель кронштейна Г155



B - длинна  
H - ширина  
L - вылет от стены

Типоразмеры в семействе

Имя типа: \_\_\_\_\_

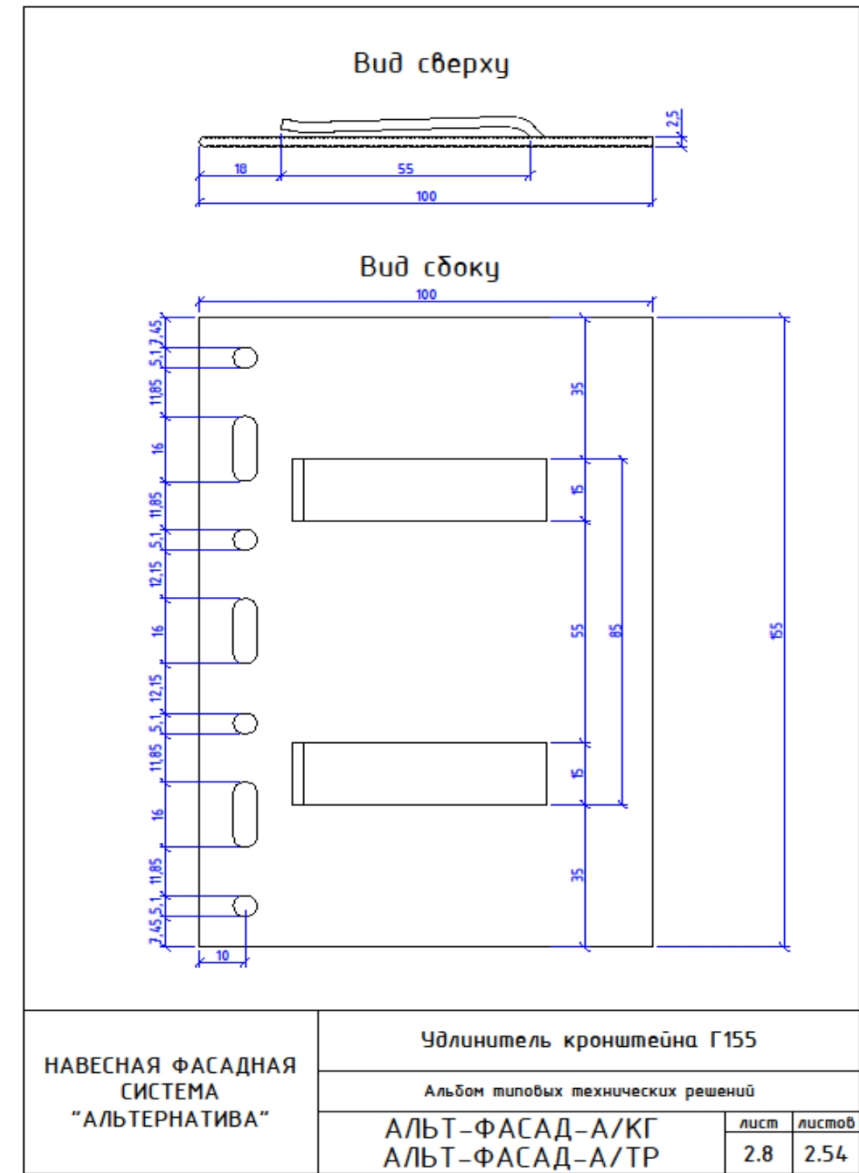
Параметры поиска

| Параметр                   | Значение | Формула          | Блокировать                         |
|----------------------------|----------|------------------|-------------------------------------|
| <b>Зависимости</b>         |          |                  |                                     |
| Отметка по умолчанию       | 1219.2   | =                | <input checked="" type="checkbox"/> |
| <b>Материалы и отделка</b> |          |                  |                                     |
| Материал                   | Алюминий | =                |                                     |
| <b>Размеры</b>             |          |                  |                                     |
| A1                         | 73.0     | = L - B + 23 мм  | <input type="checkbox"/>            |
| A2-1                       | 1.7      | = t / 2 + 0.4 мм | <input type="checkbox"/>            |
| A2-2                       | 3.7      | = 3.7 мм         | <input type="checkbox"/>            |
| A2-3                       | 3.1      | = 3.1 мм         | <input type="checkbox"/>            |
| A2-4                       | 2.3      | = 2.3 мм         | <input type="checkbox"/>            |
| B                          | 100.0    | =                | <input type="checkbox"/>            |
| H                          | 50.0     | =                | <input type="checkbox"/>            |
| H1                         | 60.0     | =                | <input checked="" type="checkbox"/> |
| L                          | 150.0    | =                | <input type="checkbox"/>            |
| L2-1                       | 74.0     | = L - B + 24 мм  | <input type="checkbox"/>            |
| L2-2                       | 2.6      | =                | <input type="checkbox"/>            |
| L2-3                       | 5.9      | =                | <input type="checkbox"/>            |
| L2-4                       | 43.8     | =                | <input type="checkbox"/>            |

Управление таблицами выбора

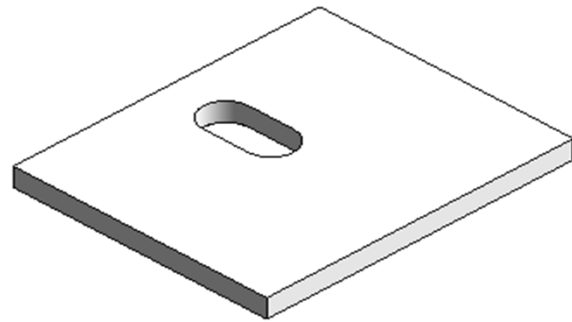
Как управлять типоразмерами в семействе?

OK Отмена Применить



(GM)\_Termobridge\_(T-1)\_(F)

Термомост для кронштейна Г50; Г75



A - высоты  
B - ширина

Типоразмеры в семействе

Имя типа: [dropdown]

Параметры поиска [input]

| Параметр                   | Значение  | Формула | Блокировать                         |
|----------------------------|-----------|---------|-------------------------------------|
| <b>Зависимости</b>         |           |         |                                     |
| Отметка по умолчанию       | 1219.200  | =       | <input checked="" type="checkbox"/> |
| <b>Материалы и отделка</b> |           |         |                                     |
| Материал                   | Термомост | =       |                                     |
| <b>Размеры</b>             |           |         |                                     |
| A                          | 75.000    | =       | <input type="checkbox"/>            |
| B                          | 62.000    | =       | <input type="checkbox"/>            |
| b                          | 22.000    | =       | <input type="checkbox"/>            |
| b1                         | 20.000    | =       | <input type="checkbox"/>            |
| t                          | 5.000     | =       | <input type="checkbox"/>            |
| a                          | 11.000    | =       | <input type="checkbox"/>            |
| <b>Идентификация</b>       |           |         |                                     |
|                            |           |         |                                     |

Управление таблицами выбора

Как управлять типоразмерами в семействе? [?](#)

OK Отмена Применить

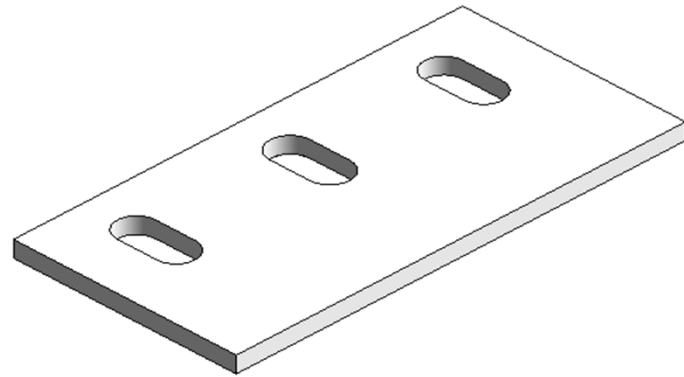
Вид спереди Вид сбоку

Вид сверху

|  |                                    |        |
|--|------------------------------------|--------|
| НАВЕСНАЯ ФАСАДНАЯ СИСТЕМА "АЛЬТЕРНАТИВА" | Термомост для кронштейна Г50; Г75  |        |
|  | Альбом типовых технических решений |        |
|  | А/ЛТ-ФАСАД-А/КГ                    | лист   |
| А/ЛТ-ФАСАД-А/ТР                          | 2.9                                | листов |
|  |                                    | 2.54   |

(GM)\_Termobridge\_(T-2)\_(F)

Термомост для кронштейна Г125



A - высоты  
B - ширина

Типоразмеры в семействе

Имя типа: [dropdown]

Параметры поиска [input]

| Параметр                   | Значение  | Формула | Блокировать                         |
|----------------------------|-----------|---------|-------------------------------------|
| <b>Зависимости</b>         |           |         |                                     |
| Отметка по умолчанию       | 1219.200  | =       | <input checked="" type="checkbox"/> |
| <b>Материалы и отделка</b> |           |         |                                     |
| Материал                   | Термомост | =       |                                     |
| <b>Размеры</b>             |           |         |                                     |
| Ta                         | 14.500    | =       | <input type="checkbox"/>            |
| A                          | 125.000   | =       | <input type="checkbox"/>            |
| B                          | 62.000    | =       | <input type="checkbox"/>            |
| b                          | 22.000    | =       | <input type="checkbox"/>            |
| b1                         | 20.000    | =       | <input type="checkbox"/>            |
| t                          | 5.000     | =       | <input type="checkbox"/>            |
| a                          | 11.000    | =       | <input type="checkbox"/>            |
| <b>Идентификация</b>       |           |         |                                     |
|                            |           |         |                                     |

Управление таблицами выбора

Как управлять типоразмерами в семействе?

OK Отмена Применить

Вид спереди Вид сбоку

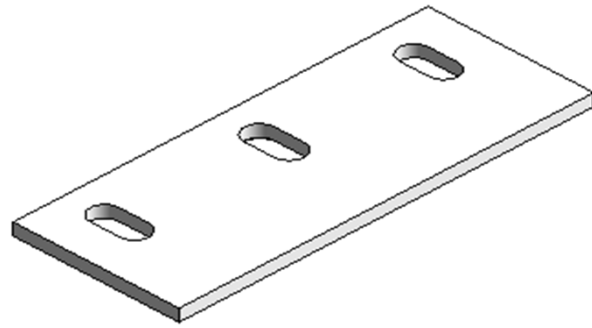
Вид сверху

Термомост для кронштейна Г125

|  |                                    |        |
|--|------------------------------------|--------|
| НАВЕСНАЯ ФАСАДНАЯ СИСТЕМА "АЛЬТЕРНАТИВА" | Термомост для кронштейна Г125      |        |
|  | Альбом типовых технических решений |        |
|  | АЛЪТ-ФАСАД-А/КГ                    | лист   |
| АЛЪТ-ФАСАД-А/ТР                          | 2.10                               | листоB |
|  |                                    | 2.54   |

(GM)\_Termobridge\_(T-3)\_(F)

Термомост для кронштейна Г155



A - высоты  
B - ширина

Типоразмеры в семействе

Иная типа: [dropdown]

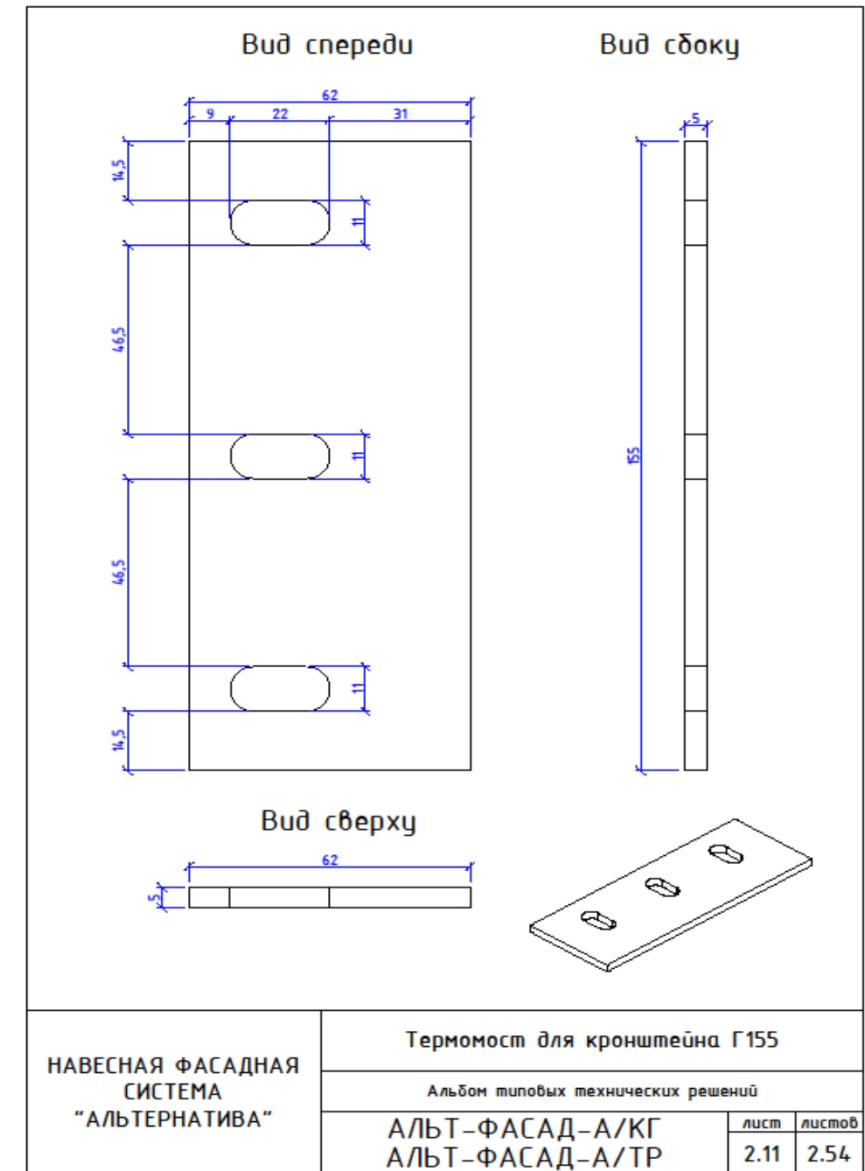
Параметры поиска [input]

| Параметр                   | Значение  | Формула | Блокировать                         |
|----------------------------|-----------|---------|-------------------------------------|
| <b>Зависимости</b>         |           |         |                                     |
| Отметка по умолчанию       | 1219.200  | =       | <input checked="" type="checkbox"/> |
| <b>Материалы и отделка</b> |           |         |                                     |
| Материал                   | Термомост | =       |                                     |
| <b>Размеры</b>             |           |         |                                     |
| Ta                         | 14.500    | =       | <input type="checkbox"/>            |
| A                          | 155.000   | =       | <input type="checkbox"/>            |
| B                          | 62.000    | =       | <input type="checkbox"/>            |
| b                          | 22.000    | =       | <input type="checkbox"/>            |
| b1                         | 20.000    | =       | <input type="checkbox"/>            |
| t                          | 5.000     | =       | <input type="checkbox"/>            |
| a                          | 11.000    | =       | <input type="checkbox"/>            |
| <b>Идентификация</b>       |           |         |                                     |
|                            |           |         |                                     |

Управление таблицами выбора

[Как управлять типоразмерами в семействе?](#)

OK Отмена Применить



НАВЕСНАЯ ФАСАДНАЯ СИСТЕМА "АЛЬТЕРНАТИВА"

Термомост для кронштейна Г155

Альбом типовых технических решений

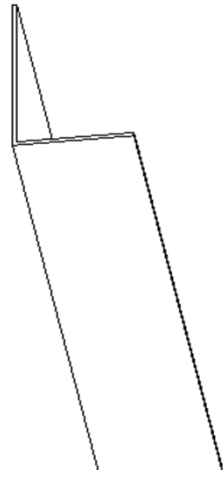
АЛТ-ФАСАД-А/КГ  
АЛТ-ФАСАД-А/ТР

| лист | листов |
|------|--------|
| 2.11 | 2.54   |



# (GM)\_Profile\_(T-1)\_(F)

Профиль Г-образный



Lp - длина профиля  
L - вылет от стены  
B - высота профиля  
A - ширина профиля  
t - толщина

Типоразмеры в семействе

Имя типа: [dropdown]

Параметры поиска [input]

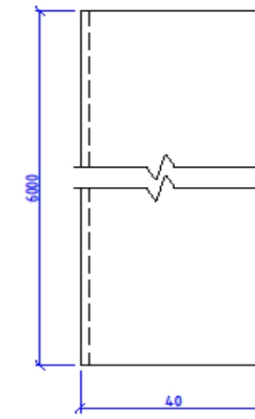
| Параметр                   | Значение | Формула | Блокировать                         |
|----------------------------|----------|---------|-------------------------------------|
| <b>Зависимости</b>         |          |         |                                     |
| Отметка по умолчанию       | 3000.0   | =       | <input checked="" type="checkbox"/> |
| <b>Материалы и отделка</b> |          |         |                                     |
| Материал                   | Алюминий | =       |                                     |
| <b>Размеры</b>             |          |         |                                     |
| A                          | 50.0     | =       | <input type="checkbox"/>            |
| B                          | 80.0     | =       | <input type="checkbox"/>            |
| L                          | 200.0    | =       | <input type="checkbox"/>            |
| Lp                         | 3000.0   | =       | <input type="checkbox"/>            |
| t                          | 1.8      | =       | <input type="checkbox"/>            |
| <b>Идентификация</b>       |          |         |                                     |
|                            |          |         |                                     |

Управление таблицами выбора

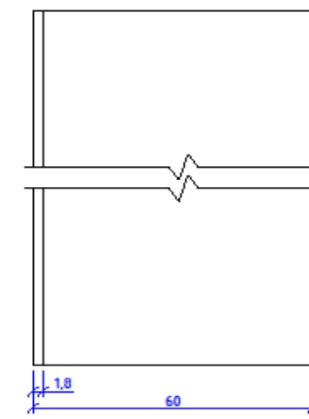
[Как управлять типоразмерами в семействе?](#)

OK Отмена Применить

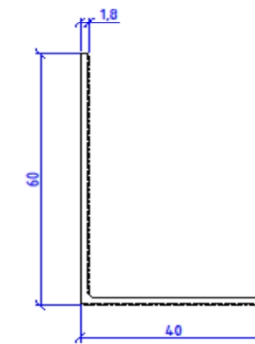
Вид спереди



Вид сбоку



Вид сверху



НАВЕСНАЯ ФАСАДНАЯ СИСТЕМА "АЛЬТЕРНАТИВА"

Профиль Г-образный

Альбом типовых технических решений

АЛbT-ФАСАД-А/КГ  
АЛbT-ФАСАД-А/ТР

| лист | листов |
|------|--------|
| 2.13 | 2.54   |

(GM)\_Bus\_(T-1)\_F

Профиль ПРК-з

Типоразмеры в семействе

Имя типа:

Параметры поиска

| Параметр                   | Значение          | Формула | Блокировать              |
|----------------------------|-------------------|---------|--------------------------|
| <b>Зависимости</b>         |                   |         |                          |
| <b>Материалы и отделка</b> |                   |         |                          |
| Материал                   | Сталь нержавеющая | =       |                          |
| <b>Размеры</b>             |                   |         |                          |
| L (по умолчанию)           | 1500.0            | =       | <input type="checkbox"/> |
| L1 (по умолчанию)          | 300.0             | =       | <input type="checkbox"/> |
| A                          | 10.0              | =       | <input type="checkbox"/> |
| t                          | 1.0               | =       | <input type="checkbox"/> |
| <b>Идентификация</b>       |                   |         |                          |
|                            |                   |         |                          |

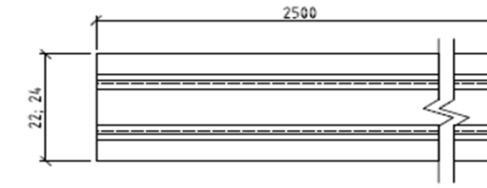
Управление таблицами выбора

OK Отмена Применить

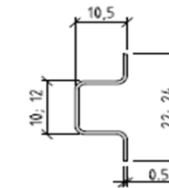
[Как управлять типоразмерами в семействе?](#)

L - длина  
L1 - вылет от стены  
A - высота

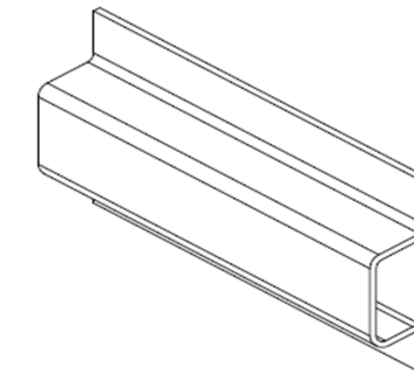
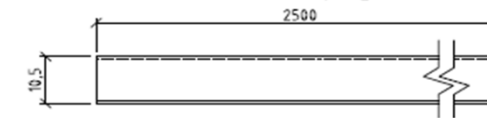
Вид спереди



Вид сбоку



Вид сверху



Изготавливаются из оцинкованной стали по ГОСТ 14918-90+ с полимерным покрытием не менее 45 микрон или из коррозионностойкой стали

НАВЕСНАЯ ФАСАДНАЯ СИСТЕМА "АЛЬТЕРНАТИВА"

Профиль ПРК-з

Альбом типовых технических решений

АЛТ-ФАСАД-11

| лист | листов |
|------|--------|
| 2.41 | 2.46   |

(GM)\_Bus\_(T-2)\_(F)

Профиль ПСК-з

Типоразмеры в семействе

Имя типа:

Параметры поиска

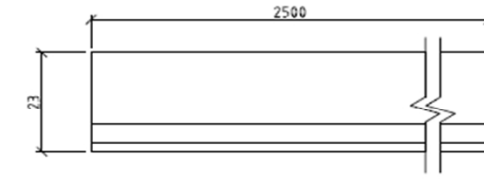
| Параметр                   | Значение | Формула | Блокировать              |
|----------------------------|----------|---------|--------------------------|
| <b>Зависимости</b>         |          |         |                          |
| <b>Материалы и отделка</b> |          |         |                          |
| <b>Размеры</b>             |          |         |                          |
| L                          | 1500.0   | =       | <input type="checkbox"/> |
| L1                         | 250.0    | =       | <input type="checkbox"/> |
| <b>Идентификация</b>       |          |         |                          |

Управление таблицами выбора

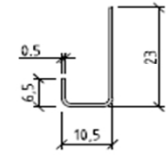
ОК Отмена Применить

L - длина  
L1 - вылет от стены

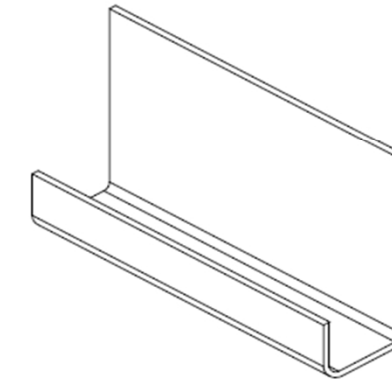
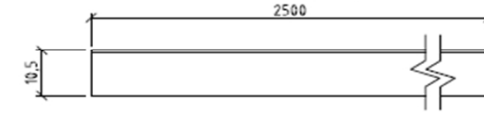
Вид спереди



Вид сбоку



Вид сверху



Изготавливается из оцинкованной стали по ГОСТ 14918-80\* с полимерным покрытием не менее 45 микрон или из коррозионностойкой стали

НАВЕСНАЯ ФАСАДНАЯ СИСТЕМА "АЛЬТЕРНАТИВА"

Профиль ПСК-з

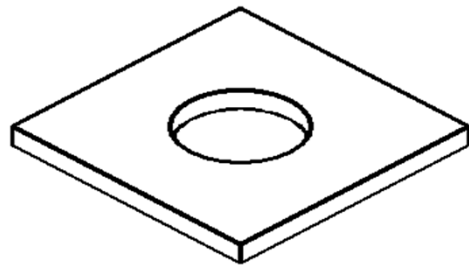
Альбом типовых технических решений

АЛТ-ФАСАД-11

| лист | листов |
|------|--------|
| 2.42 | 2.46   |

(GM)\_Washer\_(T-1)\_F

Шайба кронштейна ШК



Параметры отсутствуют

Типоразмеры в семействе

Имя типа: \_\_\_\_\_

Параметры поиска

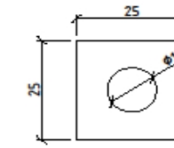
| Параметр             | Значение | Формула | Блокировать                         |
|----------------------|----------|---------|-------------------------------------|
| <b>Зависимости</b>   |          |         |                                     |
| Отметка по умолчанию | 1219.2   | =       | <input checked="" type="checkbox"/> |
| <b>Размеры</b>       |          |         |                                     |
| A                    | 25.0     | =       | <input type="checkbox"/>            |
| <b>Идентификация</b> |          |         |                                     |
|                      |          |         |                                     |

Управление таблицами выбора

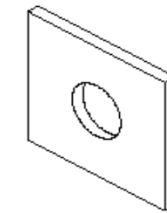
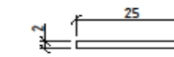
[Как управлять типоразмерами в семействе?](#)

OK Отмена Применить

Вид спереди



Вид сверху



НАВЕСНАЯ ФАСАДНАЯ СИСТЕМА "АЛЬТЕРНАТИВА"

Шайба кронштейна ШК

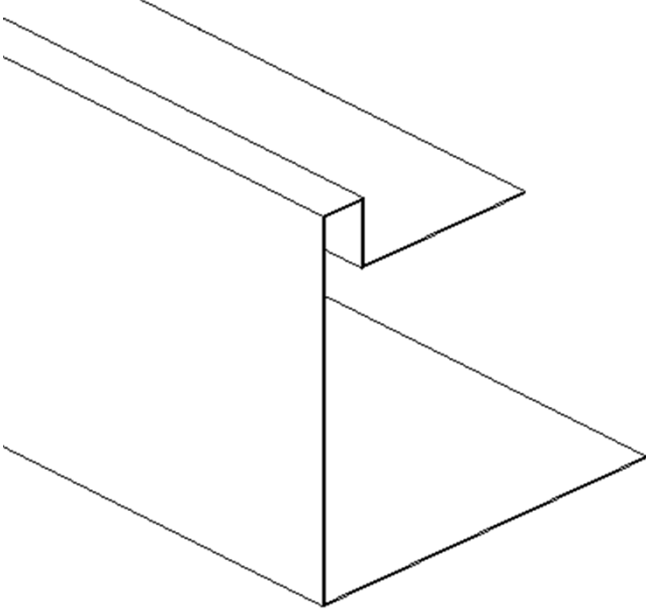
Альбом типовых технических решений

|                | лист | листов |
|----------------|------|--------|
| АЛТ-ФАСАД-А/КГ |      |        |
| АЛТ-ФАСАД-А/ТР | 2.29 | 2.54   |



(GM)\_Slope\_(T-1)\_F

Откос оконный



A - длина полки, прилегающей к стене  
B - вылет от стены с бортиком  
L - длина  
a - длина полки, прилегающей к профилю  
h - ширина бортика  
t - толщина

Типоразмеры в семействе

Имя типа:

Параметры поиска

| Параметр                     | Значение | Формула | Блокировать              |
|------------------------------|----------|---------|--------------------------|
| <b>Зависимости</b> ▾         |          |         |                          |
| <b>Материалы и отделка</b> ▾ |          |         |                          |
| <b>Размеры</b> ▴             |          |         |                          |
| A                            | 200.0    | =       | <input type="checkbox"/> |
| B                            | 230.0    | =       | <input type="checkbox"/> |
| L                            | 1177.0   | =       | <input type="checkbox"/> |
| L1                           | 190.0    | =       | <input type="checkbox"/> |
| a                            | 100.0    | =       | <input type="checkbox"/> |
| h                            | 25.0     | =       | <input type="checkbox"/> |
| t                            | 1.0      | =       | <input type="checkbox"/> |
| <b>Идентификация</b> ▾       |          |         |                          |
|                              |          |         |                          |

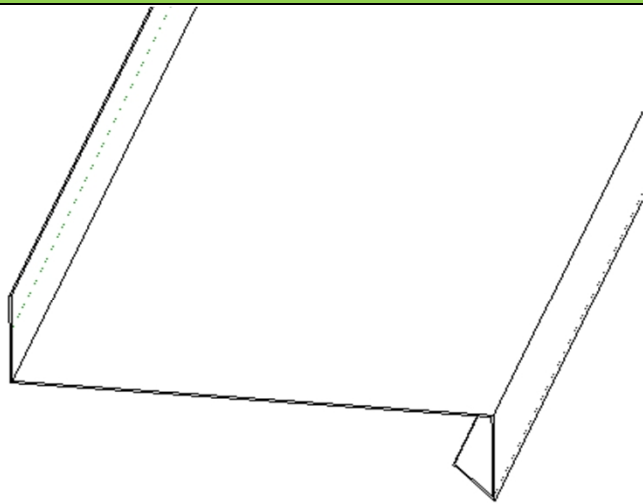
Управление таблицами выбора

[Как управлять типоразмерами в семействе?](#)

ОК Отмена Применить

(GM)\_Slope\_(T-2)\_(F)

Олив оконный



L - длина  
L1 - вылет от стены  
a - длина полки, прилегающей к стене  
e - величина перепада  
h - высота капельника  
k - величина загиба  
t - толщина

Типоразмеры в семействе

Имя типа:

Параметры поиска

| Параметр                     | Значение | Формула | Блокировать              |
|------------------------------|----------|---------|--------------------------|
| <b>Зависимости</b> ▾         |          |         |                          |
| <b>Материалы и отделка</b> ▾ |          |         |                          |
| <b>Размеры</b> ▴             |          |         |                          |
| L                            | 3000.0   | =       | <input type="checkbox"/> |
| L1                           | 300.0    | =       | <input type="checkbox"/> |
| a                            | 50.0     | =       | <input type="checkbox"/> |
| e                            | 20.0     | =       | <input type="checkbox"/> |
| h                            | 50.0     | =       | <input type="checkbox"/> |
| k                            | 30.0     | =       | <input type="checkbox"/> |
| t                            | 1.0      | =       | <input type="checkbox"/> |
| <b>Идентификация</b> ▾       |          |         |                          |
|                              |          |         |                          |

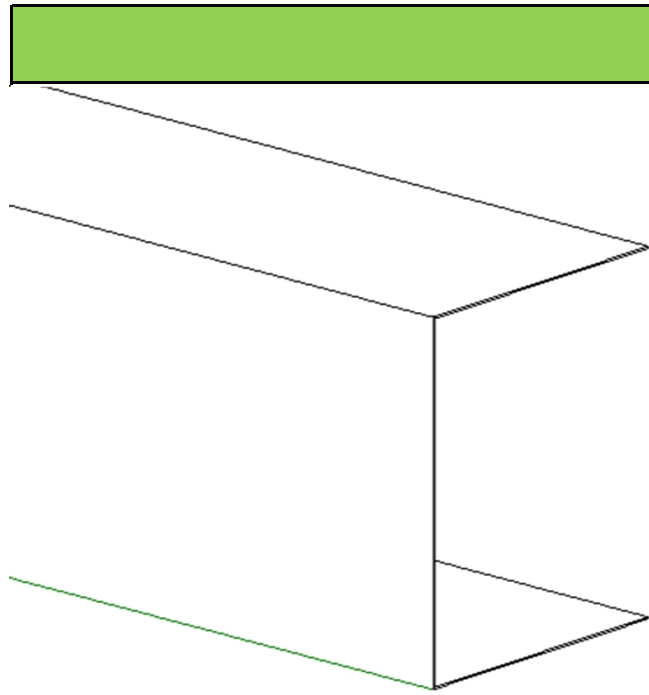
Управление таблицами выбора

[Как управлять типоразмерами в семействе?](#)

OK Отмена Применить

(GM)\_Slope\_(T-3)\_(F)

Противопожарная отсечка



L - длина  
L1 - вылет от стены  
a - длина полки, прилегающей к стене  
b - длина полки, прилегающей к профилю  
t - толщина

Типоразмеры в семействе

Имя типа:

Параметры поиска

| Параметр                     | Значение | Формула | Блокировать              |
|------------------------------|----------|---------|--------------------------|
| <b>Зависимости</b> ▾         |          |         |                          |
| <b>Материалы и отделка</b> ▾ |          |         |                          |
| <b>Размеры</b> ▴             |          |         |                          |
| L                            | 3000.0   | =       | <input type="checkbox"/> |
| L1                           | 200.0    | =       | <input type="checkbox"/> |
| a                            | 100.0    | =       | <input type="checkbox"/> |
| b                            | 100.0    | =       | <input type="checkbox"/> |
| t                            | 1.0      | =       | <input type="checkbox"/> |
| <b>Идентификация</b> ▾       |          |         |                          |
|                              |          |         |                          |

Управление таблицами выбора

[Как управлять типоразмерами в семействе?](#)

OK Отмена Применить



Каталог BIM **АЛЬТ-ФАСАД**

АЛЮМИНИЕВАЯ СИСТЕМА

21059, Москва,  
Бережковская набережная, 38, стр. 1  
+7 495 255 59 77  
info@proekt-fasad.ru  
proekt-fasad.ru